

fiche - avec bornes à vis, pour des conditions d'utilisation difficiles



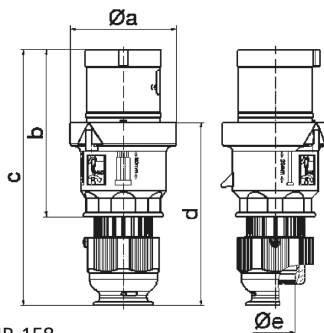
Description de l'article	
Référence	2155
EAN	4024941021555
Groupe de produits	fiche TE avec presse-étoupe MULTI-GRIP
Intensité	63A
Nombre de pôles	5p
Disposition des phases	3P+N+PE
Emplacement du contact de protection	6h
Tension	200/346 à 240/415V

Description de l'article	
Fréquence	50 et 60Hz
Indice de protection	IP44
Code couleur	rouge
Couleur de l'appareil	coulisseau de commande gris RAL 7035, capot rouge RAL 3000, collet rouge RAL 3000, presse-étoupe gris RAL 7035
Connectique	bornes à vis en bornes à cage
Section maximale des conducteurs	16,0 mm ²
Entrée de câble	raccord à écrou
Hauteur de l'appareil en mm	234mm
Largeur de l'appareil en mm	97mm
Profondeur de l'appareil en mm	98mm
Matériau du boîtier	polyamide
Contacts	le porte-contacts est en matériau résistant à la chaleur, les contacts sont en laiton nickelé

Autres caractéristiques techniques	
	Pour des câbles de diamètre entre 16mm min. et 36mm max., Les parties du boîtier sont reliées sans vis par une fermeture à encliquetage. Ouverture possible à l'aide d'un tournevis, Avec presse-étoupe MULTI-GRIP TE, décharge de traction intégrée, orifices d'écoulement d'eau supplémentaires et vis d'arrêt

Données logistiques	
Poids unitaire	0.65 Kg / pièce(s)
Type d'emballage	sachet

Données logistiques	
Contenu	1 ST
EAN	4024941021555
Longueur	410 mm
Largeur	285 mm
Poids	0,65 kg
Type d'emballage	carton
Contenu	5 ST
EAN	4024941946278
Longueur	325 mm
Largeur	217 mm
Hauteur	210 mm
Poids	3,456 kg
Volume	13 588,4 ccm



2 MB 158

Ampere	63	63	63				
Polzahl	3	4	5				
a ø	96,0	96,0	96,0				
b	153,0	153,0	153,0				
c	233,0	233,0	233,0				
d	167,0	167,0	167,0				
e ø	36,0	36,0	36,0				
Leiter mm ² min	6	6	6				
Leiter mm ² max	16	16	16				